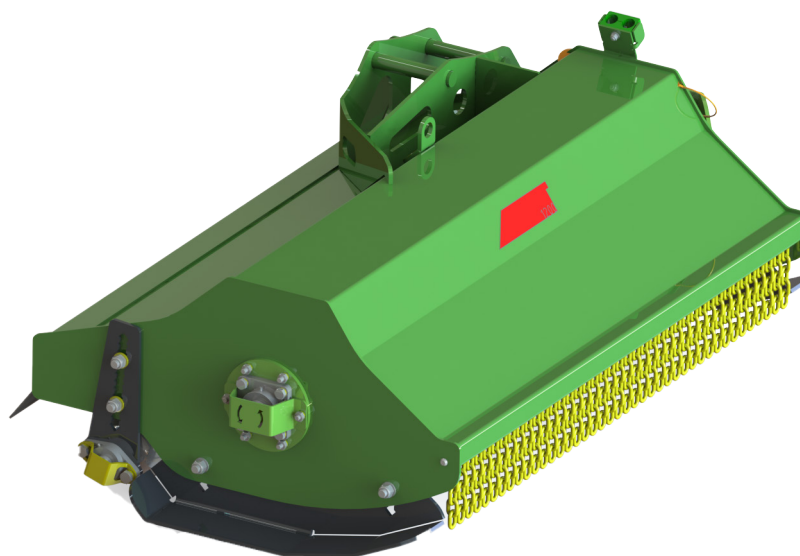


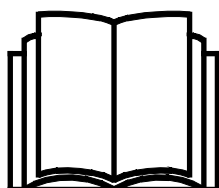
# AVANT®

## Bedienungsanleitung für Anbaugeräte



### Schlegelmulcher I200

Produktnummer:  
Schlegelmulcher I200                      A37505



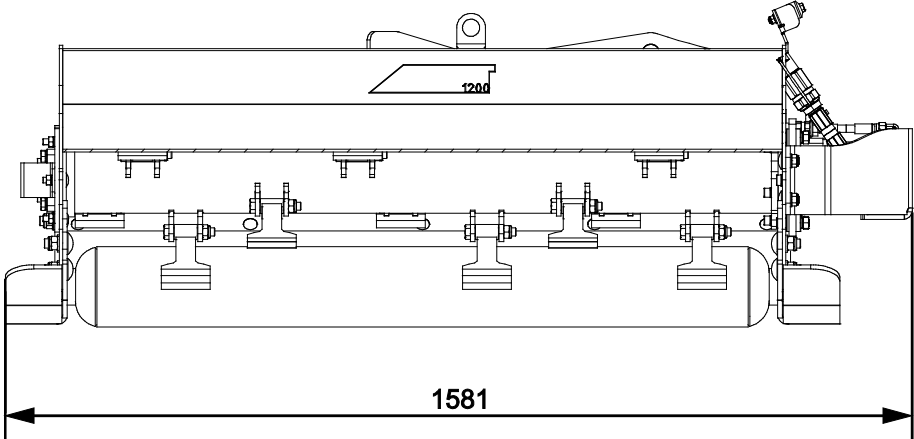
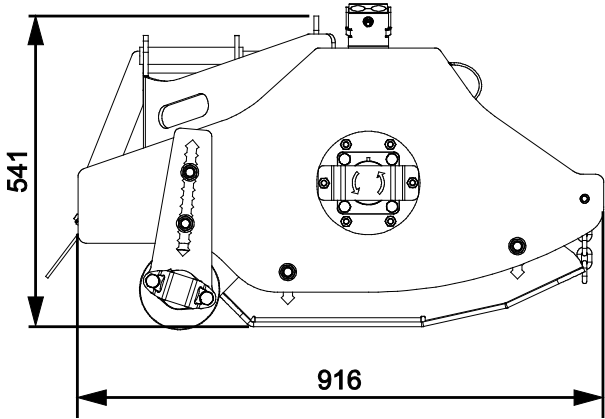
Bitte lesen Sie die Bedienungsanleitung sorgfältig, bevor Sie das Anbaugerät in Betrieb nehmen.

Bewahren Sie die Bedienungsanleitung für evtl. später auftretende Fragen gut auf.

Hersteller:

**AVANT®**  
AVANT TECNO OY  
e-mail: sales@avanttecno.com

Ylötie I  
33470 YLÖJÄRVI  
FINLAND  
Tel. +358 3 347 8800  
Fax +358 3 348 5511



# INHALTSVERZEICHNIS

<b>1. VORWORT .....</b>	<b>4</b>
In diesem Handbuch verwendete Warnsymbole.....	5
<b>2. VERWENDUNGSZWECK.....</b>	<b>6</b>
<b>3. SICHERHEITSANWEISUNG FÜR DIE BENUTZUNG DES ANBAUGERÄTES.....</b>	<b>7</b>
<b>4. TECHNISCHE DATEN .....</b>	<b>11</b>
4.1    Sicherheitsetiketten und Hauptkomponenten des Anbaugeräts.....	12
<b>5. ZUSAMMENBAU DES ANBAUGERÄTS .....</b>	<b>14</b>
5.1    Anschluss und Trennung von Hydraulikschläuchen .....	16
<b>6. BETRIEBSANLEITUNGEN .....</b>	<b>17</b>
6.1    Prüfungen vor der Bedienung.....	18
6.2    Bedienen des Schlegelmulchers .....	19
6.3    Betriebsposition und Gleiten .....	21
6.4    Transportposition .....	21
6.5    Arbeiten auf unebenem Boden .....	22
6.6    Zusätzliche Gewichte (optionales Extra).....	23
6.7    Trennen und Lagerung.....	24
6.7.1    Lagerung mit Hydraulikhubarm.....	24
6.7.2    Lagerung des getrennten Schlegelmulchers .....	25
6.8    Einstellen der Schnitthöhe .....	25
6.9    Vermeiden und Beseitigen von Verstopfungen.....	26
<b>7. WARTUNG UND SERVICE .....</b>	<b>27</b>
7.1    Prüfung von Hydraulikkomponenten .....	27
7.2    Reinigung des Anbaugeräts .....	28
7.3    Schmierung.....	28
7.4    Prüfung von Metallstrukturen .....	28
7.5    Wartung der Messer .....	29
<b>8. GARANTIEBESTIMMUNGEN .....</b>	<b>30</b>

## I. Vorwort

---

Avant Tecno Oy möchte Ihnen für den Kauf dieses Anbaugerätes für Ihren Avant-Lader danken. Es wurde auf Grundlage einer jahrelangen Erfahrung in der Produktentwicklung und -herstellung konzipiert und hergestellt. Indem Sie sich mit diesem Handbuch und den folgenden Anweisungen vertraut machen, gewährleisten Sie Ihre Sicherheit sowie einen zuverlässigen Betrieb und eine lange Lebensdauer des Geräts. Lesen Sie die Anweisungen sorgfältig durch, bevor Sie mit der Benutzung des Geräts beginnen oder Wartungsarbeiten durchführen.

Der Zweck dieses Handbuchs besteht darin, Ihnen dabei zu helfen,

- das Gerät auf sichere und effiziente Weise zu bedienen;
- auf Gefahrensituationen zu achten und diese zu vermeiden;
- das Gerät in gutem Zustand zu halten und eine lange Lebensdauer zu gewährleisten.

Mit diesen Anweisungen kann selbst ein unerfahrener Bediener das Anbaugerät und den Lader auf sichere Weise verwenden. Das Handbuch beinhaltet jedoch auch wichtige Anweisungen für erfahrene AVANT-Bediener. Vergewissern Sie sich, dass alle Personen, die den Lader bedienen, zuvor entsprechend eingeschult wurden und sich mit dem Handbuch des Laders, jedem verwendeten Anbaugerät und allen Sicherheitsanweisungen vertraut gemacht haben. Eine Verwendung des Geräts zu anderen Zwecken oder auf andere Weise, als in diesem Handbuch beschrieben, ist verboten. Bewahren Sie dieses Handbuch während der gesamten Lebensdauer des Geräts auf. Wenn das Gerät verkauft oder weitergegeben wird, muss sichergestellt werden, dass dieses Handbuch dem neuen Besitzer ebenfalls übergeben wird. Wenn das Handbuch verloren geht oder beschädigt wird, können Sie ein neues von Ihrem Avant-Händler oder vom Hersteller anfordern.

Abgesehen von den Sicherheitsanweisungen in diesem Handbuch müssen Sie auch alle betrieblichen Sicherheitsbestimmungen, lokalen Gesetze und andere Bestimmungen hinsichtlich der Bedienung des Geräts beachten. Insbesondere die Bestimmungen hinsichtlich der Bedienung des Geräts auf öffentlichen Straßen müssen beachtet werden. Kontaktieren Sie Ihren Avant-Händler, um weitere Informationen über lokale Anforderungen zu erhalten, bevor Sie den Lader auf der Straße bedienen.

Bitte kontaktieren Sie Ihren AVANT-Vertriebs- und Servicepartner, wenn Sie weitergehende Fragen zu Bedienung, Service oder Ersatzteilen haben.

Dieses Handbuch ist eine Übersetzung der Originalanweisungen in englischer Sprache. Aufgrund der kontinuierlichen Produktentwicklung könnten sich manche in diesem Handbuch dargestellten Details von Ihrem Gerät unterscheiden. Auf den Bildern sind möglicherweise auch optionale Geräte oder Funktionen abgebildet, die zurzeit nicht verfügbar sind. Wir behalten uns das Recht vor, den Inhalt dieses Handbuchs ohne Benachrichtigung zu ändern. Copyright © 2018 Avant Tecno Oy. Alle Rechte vorbehalten.

## In diesem Handbuch verwendete Warnsymbole

Die folgenden Warnsymbole werden in diesem Handbuch verwendet. Sie weisen auf Faktoren hin, die berücksichtigt werden müssen, um das Risiko von Verletzungen oder Sachschäden zu minimieren:



### **WARNUNG:SICHERHEITSHINWEISSYMBOL**

Dieses Symbol bedeutet: „**Warnung, Vorsicht! Es geht um Ihre Sicherheit!**“

Lesen Sie die folgenden Meldungen sorgfältig, denn sie warnen vor unmittelbaren Gefahren, die zu schweren Verletzungen führen könnten.

Das Sicherheitshinweissymbol selbst sowie die entsprechenden Sicherheitshinweise kennzeichnen wichtige Sicherheitsmeldungen in diesem Handbuch. Sie werden verwendet, um auf Anweisungen aufmerksam zu machen, bei denen es um Ihre und um die Sicherheit anderer geht. Wenn Sie dieses Symbol sehen, geht es um Ihre Sicherheit. Lesen Sie die folgende Meldung sorgfältig und informieren Sie auch andere Bediener.

**GEFAHR:** Dieses Signalwort weist auf eine Gefahrensituation hin, die zu schweren oder gar tödlichen Verletzungen führen kann.

**WARNUNG:** Dieses Signalwort weist auf eine potenzielle Gefahrensituation hin, die zu schweren oder gar tödlichen Verletzungen führen kann.

**VORSICHT:** Dieses Signalwort wird verwendet, wenn es zu leichteren Verletzungen kommen kann, wenn die Anweisungen nicht richtig befolgt werden.

### **HINWEIS**

Dieses Signalwort kennzeichnet eine Information zum korrekten Betrieb und zur korrekten Wartung des Equipments.

Eine Missachtung der Anweisungen neben dem Symbol kann zu einem Defekt des Equipments oder anderen Beschädigungen führen.

## 2. Verwendungszweck

Der AVANT-Schlegelmulcher 1200 ist ein Anbaugerät, das für die Verwendung mit den in Tabelle 1 angegebenen AVANT-Multifunktionsladern geeignet ist. Der Schlegelmulcher ist mit einer S30-Schnellkupplung ausgestattet und wurde für die Verwendung mit dem Avant-Hydraulikhubarm A424552 konzipiert.

Der Schlegelmulcher ist eine zylinderförmige Schere für das Schneiden von langem Gras, Gestrüpp, Büschen und ähnlichem Pflanzenwuchs. Die Verwendung des Schlegelmulchers ist in Bereichen mit Vegetation und Baumstäben mit einer Stärke von bis zu 20 Millimetern möglich.

Mit dem hydraulisch ausfahrbaren Hubarm ist es möglich, mit dem Schlegelmulcher Bereiche zu erreichen, die mit dem Lader nicht befahren werden können. Dies macht das Mähen von Straßenbanketten, Gräben, Uferzonen und anderen schwer erreichbaren Bereichen sicher und einfach. Der Mulcher und der Hydraulikhubarm werden mit dem Joystick des Laders gesteuert.

Es wird empfohlen, den Avant mit einer Kabine auszustatten (L, LX oder DLX), um den Fahrer vor umherfliegendem Schmutz zu schützen. Bei der Montage an einem Avant der Serie 600 werden auch zusätzliche Seitengewichte (A49063) empfohlen, um die Stabilität zu erhöhen.

Der Schlegelmulcher muss auf den Boden abgesenkt werden. Er darf niemals in angehobener Position verwendet werden. Der Schlegelmulcher wurde nur zu den in diesem Handbuch angegebenen Zwecken konzipiert und darf nicht zu anderen Zwecken eingesetzt werden.

Das Anbaugerät wurde konzipiert, um so wenige Wartungsarbeiten wie möglich zu erfordern. Regelmäßige Wartungsarbeiten können vom Bediener ausgeführt werden. Der Bediener kann jedoch nicht alle Reparaturarbeiten durchführen. Anspruchsvolle Reparatur- und Wartungsarbeiten müssen von professionellem Wartungspersonal durchgeführt werden. Alle Wartungsarbeiten müssen unter Anwendung einer sicheren Ausrüstung durchgeführt werden. Ersatzteile müssen mit den ursprünglichen Spezifikationen identisch sein. Dies kann durch die ausschließliche Verwendung von Originalersatzteilen sichergestellt werden. Es steht möglicherweise ein separater Ersatzteilkatalog zur Verfügung. Kontaktieren Sie hierfür Ihren Avant-Händler.

Machen Sie sich mit den Anweisungen im Handbuch hinsichtlich Service- und Wartungsarbeiten vertraut. Bitte kontaktieren Sie Ihren AVANT-Händler, wenn Sie weitere Fragen zum Betrieb oder zur Wartung des Geräts haben oder wenn Sie Ersatzteile oder Wartungsdienstleistungen benötigen.

**Tabelle 1 – Schlegelmulcher 1200 – Kompatibilität mit Avant-Ladern**

Modell	220 225 225LPG	313S 320S	420 423 520 523 R20	525LPG R28 528 530	630 R35 635 640	745 750 755i 760i	e5 e6
A37505	-	-	-	-	•	•	-

Es wird empfohlen, das Anbaugerät nur mit Ladern zu verwenden, die in Tabelle 1 mit • gekennzeichnet sind. Wird sie zusammen mit Modellen eingesetzt, die gekennzeichnet sind durch (•), kann die volle Leistung nicht erreicht werden. Zusätzliche Gegengewichte könnten auch erforderlich sein. Zur Kompatibilität die für einen Modell, das nicht auf der Tabelle angezeigt wird, bitte an Ihren Avant Händler wenden.

### 3. Sicherheitsanweisung für die Benutzung des Anbaugerätes

Bitte beachten, dass Sicherheit das Ergebnis mehrerer Faktoren ist. Die Kombination Lader-Anbaugerät verfügt über eine sehr hohe Leistung und unsachgemäße oder sorglose Nutzung oder Wartung kann zu schweren Körperverletzungen oder Sachschäden führen. Daher müssen sich Bediener vor der Inbetriebnahme mit der sachgemäßen Bedienung sowie mit den Benutzerhandbüchern des Laders und des Anbaugeräts vertraut machen. Das Anbaugerät nicht einsetzen, wenn man sich noch nicht vollständig mit seiner Bedienung und den damit verbundenen Risiken vertraut gemacht hat.



**Eine unsachgemäße oder sorglose Bedienung oder die Verwendung eines Anbaugeräts, das sich in schlechtem Zustand befindet, könnte zu schweren Verletzungen führen.** Machen Sie sich in einem abgesicherten Bereich mit den Bedienungselementen des Laders, dem ordnungsgemäßen Ankopplungsverfahren und dem ordnungsgemäßen Betrieb des Anbaugerätes vertraut. Insbesondere, lernen Sie , die Maschine auf sichere Art und Weise anzuhalten und abzustellen. Alle Sicherheitsvorkehrungen sorgfältig lesen.

**Lesen Sie alle Sicherheitsanweisungen sorgfältig durch, bevor Sie mit dem Anbaugerät arbeiten.**



- Bei der Montage eines Anbaugeräts auf den Lader **muss sichergestellt werden, dass die Verriegelungsbolzen der Geräteanbauplatte des Laders unten sind und dass sie das Anbaugerät am Lader verriegeln.** Nicht verriegelte Anbaugeräte dürfen niemals angehoben oder bewegt werden.
- Stellen Sie sicher, dass der Schlegelmulcher oder andere Anbaugeräte sicher mit dem Hydraulikhubarm verbunden sind. Konsultieren Sie stets die Bedienungsanleitung des separaten Anbaugeräts.
- Der Hydraulikhubarm und jedwedes Anbaugerät, das daran angeschlossen ist, wurden für die Verwendung durch nur einen Bediener auf einmal konzipiert. Verhindern Sie, dass andere in den Gefahrenbereich des Geräts gelangen, wenn dieses verwendet wird.
- Transportieren Sie das Anbaugerät stets so niedrig wie möglich, um den Schwerpunkt unten zu halten, und halten Sie sowohl den seitlichen Verlängerungsteleskophubarm als auch den Teleskophubarm des Laders während der Fahrt vollständig eingefahren.
- Verlassen Sie niemals den Fahrersitz, wenn das Anbaugerät in Betrieb ist oder wenn sich der Steuerhebel der Zusatzhydraulik in der Raststellung befindet. Die Messer bewegen sich für kurze Zeit weiter, nachdem die Hydraulikversorgung getrennt wurde. Warten Sie, bis die Messer vollständig angehalten haben, bevor Sie sich dem Anbaugerät nähern.
- Halten Sie stets einen Sicherheitsabstand von mindestens zwei Metern zwischen Personen und einem Mäher ein, der starten oder sich bewegen könnte. Vor dem Verlassen des Fahrersitzes muss der Mäher gemäß dem sicheren Stopverfahren angehalten und das Anbaugerät sicher auf dem Boden abgesetzt werden.
- Schnitt- und Quetschgefahr – scharfe und starke Messer rotieren mit hoher Geschwindigkeit. Den Mäher nur dann verwenden, wenn er auf den Boden abgesenkt ist. Die Inbetriebnahme des Mähers in einer anderen Position könnte die Messer freilegen und zu einem Kontakt mit denselben führen. Außerdem entsteht eine Gefahr durch ausgeworfenen Schmutz. Anhalten, wenn sich andere Personen im Arbeitsbereich aufhalten. Nur verwenden, wenn alle Abdeckungen montiert sind.



- Stoßgefahr – geworfene Gegenstände. Lassen Sie keine unbeteiligten Personen in der Nähe der Maschine stehen. Halten Sie das Anbaugerät an, wenn sich andere Personen dem Anbaugerät um mehr als 2 Meter nähern. Nur verwenden, wenn alle Abdeckungen montiert sind.
- Einzugsgefahr – sich drehende Teile. Verlassen Sie niemals den Fahrersitz, wenn das Anbaugerät in Betrieb ist oder wenn sich die Steuerung der Zusatzhydraulik in der Raststellung befindet. Halten Sie stets einen Sicherheitsabstand zwischen Personen und Maschinen ein, die starten oder sich bewegen könnten. Vor Verlassen des Fahrersitzes oder wenn sich andere Personen im Arbeitsbereich aufhalten, das Gerät gemäß dem sicheren Stopp-Verfahren anhalten und den Aufsatz sicher auf dem Boden absetzen.
- Prüfen Sie die Messer und reinigen Sie das Mähwerk regelmäßig. Lesen Sie die Anweisungen hinsichtlich Wartung und Service und verwenden Sie nur Originalmesser.
- Hände und Füße immer von sich bewegenden Teilen fernhalten. Das Tragen von lockerer Kleidung, wie etwa lose Schnürsenkel oder lange Schals, sollte bei Arbeiten mit dem Aufsatz vermieden werden.
- Den Aufsatz nur für seinen Verwendungszweck und nur mit Originalwerkzeug und -ersatzteilen verwenden.
- Stellen Sie sicher, dass der Schlegelmulcher nicht zu weit nach oben gekippt wird, da dieser dadurch in Richtung des Hubarms des Laders schwenken kann. Den Schlegelmulcher auf niedriger Höhe halten.
- Sichern Sie den Mäher vor versehentlichen Bewegungen, wenn Sie ihn vom Lader abkuppeln. Kuppeln Sie ihn nur auf einer ebenen Fläche ab und verwenden Sie z. B. Holzblöcke, um zu verhindern, dass sich der Mäher bewegt.
- Vergewissern Sie sich, dass der Mäher ausreichend gestützt wird, bevor Sie Prüfungen, Wartungsarbeiten oder Einstellungen durchführen. Wenn ein Zugriff auf die Messer erforderlich ist, sichern Sie den Mäher mit einer geeigneten Hebevorrichtung oder senken Sie ihn z. B. auf Holzblöcke ab.
- Transportieren Sie den Mäher stets so langsam und so nahe an der Maschine wie möglich, damit der Schwerpunkt unten bleibt. Fahren Sie auf rutschigen Oberflächen langsam und vorsichtig. Die Steuerungen des Laders langsam und behutsam bedienen, insbesondere auf abschüssigem Terrain.
- Schalten Sie den Lader ab und bringen Sie das Anbaugerät in eine sichere Position, wie im sicheren Stoppverfahren dargestellt ist, bevor Sie Reinigungs-, Wartungs- oder Einstellungsarbeiten durchführen.
- Achten Sie auf die Umgebung sowie auf andere Personen und Maschinen in unmittelbarer Nähe. Achten Sie auf die Beschaffenheit des Bodens und andere Gefahren, wie etwa Äste und Bäume, die in den Fahrerbereich reichen könnten, loses Gestein oder rutschige Oberflächen.
- Vergewissern Sie sich, nur Anbaugeräte zu verwenden, die sich in gutem Zustand befinden. Modifizieren Sie das Anbaugerät nicht auf eine Weise, die seine Sicherheit beeinträchtigen könnte.
- Verwenden Sie das Anbaugerät nur zu seinem Verwendungszweck. Eine andere Verwendung könnte ein unnötiges Sicherheitsrisiko darstellen und das Gerät könnte beschädigt werden.





- Vergewissern Sie sich, dass der Lader mit allen erforderlichen Sicherheitskomponenten ausgestattet ist und dass sich diese in gutem Betriebszustand befinden. Es müssen Sitzgurte verwendet werden. Wenn im Arbeitsbereich mit bestimmten Gefahren zu rechnen ist, muss eine entsprechende Sicherheitsausrüstung verwendet werden.
- Lesen Sie auch die Sicherheitsanweisungen und die korrekte Bedienung des Laders im Bedienerhandbuch des Laders.



**Eine falsche, unsachgemäße oder sorglose Bedienung des Anbaugeräts könnte zu schweren Verletzungen oder sogar zum Tod führen.** Machen Sie sich in einem sicheren Bereich mit den Steuerungen des Laders vertraut. Auf das sichere Anhalten des Anbaugerätes und des Laders achten. Das sichere Stopp-Verfahren beachten, das in diesem Handbuch beschrieben wird, bevor man den Fahrersitz verlässt.



**Quetschgefahr – Verhindern Sie, dass sich Personen unter einem angehobenen Anbaugerät oder Hubarm des Laders aufhalten.** Beachten Sie, dass sich der Hubarm des Laders auch dann absenken oder umkippen kann, wenn der Motor abgeschaltet wurde (Quetschgefahr). Der Lader wurde nicht konzipiert, um eine angehobene Last längere Zeit zu transportieren. Senken Sie das Anbaugerät stets in eine sichere Position ab, bevor Sie den Fahrersitz verlassen.



**Gefahr durch Schnitte und ausgeworfene Gegenstände – Stellen Sie sicher, dass alle Schutzvorrichtungen vorhanden sind.** Setzen Sie den Mäher niemals in Betrieb, wenn die Schutzvorrichtungen nicht vorhanden sind. Freiliegende Messer können Material mit sehr hoher Geschwindigkeit auswerfen und den Bediener sowie umstehenden Personen in einem Umkreis von 30 Metern einer ernsthaften Gefahr aussetzen. Halten Sie das Anbaugerät stets auf dem Boden, wenn Sie es verwenden.





**Schnitt- und Abtrennungsgefahr – Scharfe Kanten und Abtrennungspunkte auf Werkzeugen.** Achten Sie auf scharfe Messer und die Quetschgefahr, insbesondere während Wartungsarbeiten oder des Entfernens von Sperrvorrichtungen. Halten Sie das Anbaugerät stets gemäß dem sicheren Stoppverfahren an. Beachten Sie, dass sich der Laderhubarm nach unten bewegt und umkippen könnte, selbst wenn der Motor ausgeschaltet ist. Begeben Sie sich niemals unter einen angehobenen Hubarm oder eine andere Komponente des Anbaugeräts. Halten Sie sich von sich bewegenden Gelenken fern.



**Denken Sie daran, eine entsprechende persönliche Schutzausrüstung zu tragen:**



- Der Geräuschpegel am Fahrersitz könnte in Abhängigkeit des Ladermodells und des Betriebszyklus bei über 85 dB(A) liegen. Eine längere Lärmexposition kann zu einer Beeinträchtigung des Gehörs führen. Tragen Sie einen Gehörschutz, während Sie mit dem Lader arbeiten.



- Tragen Sie Schutzhandschuhe.



- Tragen Sie Sicherheitsschuhe, während Sie mit dem Lader arbeiten.



- Tragen Sie beim Hantieren mit Hydraulikelementen eine Schutzbrille.

**Halten Sie das Anbaugerät sicher an, bevor Sie sich dem Anbaugerät nähern:**



**Halten Sie das Anbaugerät stets gemäß dem sicheren Stoppverfahren an, bevor Sie den Fahrersitz verlassen.** Das sichere Stoppverfahren vermeidet jedwede versehentliche Bewegung des Anbaugeräts. Beachten Sie, dass sich das Anbaugerät auch dann bewegen kann, wenn der Motor des Laders abgeschaltet ist. Sicheres Stoppverfahren:

- Senken Sie den Hubarm und das Anbaugerät auf den Boden ab.
- Schalten Sie den Motor des Laders ab und ziehen Sie die Feststellbremse.
- Lassen Sie den Restdruck aus dem Hydrauliksystem ab und stellen Sie alle Hydrauliksteuerhebel mehrmals in ihre Endpositionen.
- Vermeiden Sie ein Starten der Maschine, indem Sie den Zündschlüssel ziehen.

## 4. Technische Daten

**Tabelle 2 – Schlegelmulcher 1200 – Spezifikationen**

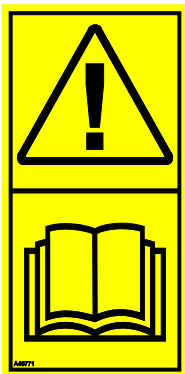
<b>Produktnummer</b>	A37505
Arbeitsbreite:	1200 mm
Gesamtbreite:	1393 mm
Schnitthöhe:	25 - 100 mm
Standard-Schlegelart/Stk.:	Hammerschlegel A65423 / 16 Stk.
Optionale Schlegelarten:	Y-Schlegel A419931 / 16 Stk. L-Schlegel A420305 / 16 Stk.
Gewicht:	240 kg
Empfohlener Hydraulikfluss:	60 l/min
Maximale Eingangshydraulikenergie:	20 MPa (200 bar), 68 l/min
Kompatible Avant-Lader:	Siehe Tabelle 1.

## 4.1 Sicherheitsetiketten und Hauptkomponenten des Anbaugeräts

Im Folgenden werden alle Aufkleber und Markierungen auf dem Anbaugerät aufgeführt. Sie müssen auf dem Gerät sichtbar und lesbar sein. Unleserliche oder fehlende Aufkleber müssen ersetzt werden. Neue Aufkleber erhalten Sie von Ihrem Einzelhändler oder über die Kontaktadresse auf der Umschlagseite.



**Stellen Sie sicher, dass alle Warmaufkleber lesbar sind.** Die Warnung Aufkleber enthalten wichtige Sicherheitsinformationen und helfen, das Gefahrenrisiko der Maschine zu identifizieren und sich daran zu erinnern. Beschädigte oder fehlende Warmaufkleber sind durch neue zu ersetzen.



A46771



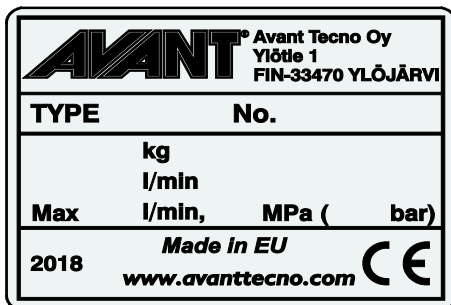
A46772



A46799



A46802

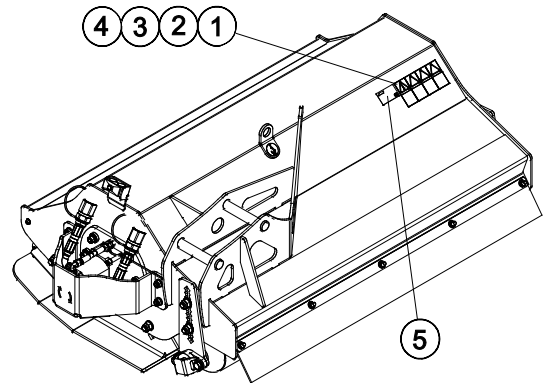


Typenschild des Anbaugerätes A37505

**Anbringen eines neuen Aufklebers:** Reinigen Sie die Oberfläche sorgfältig, um das ganze Fett zu beseitigen. Lassen Sie sie vollständig trocknen. Ziehen Sie die Schutzfolie des Aufklebers ab und drücken Sie ihn fest auf. Achten Sie darauf, den Klebstoff des Aufklebers nicht zu berühren.

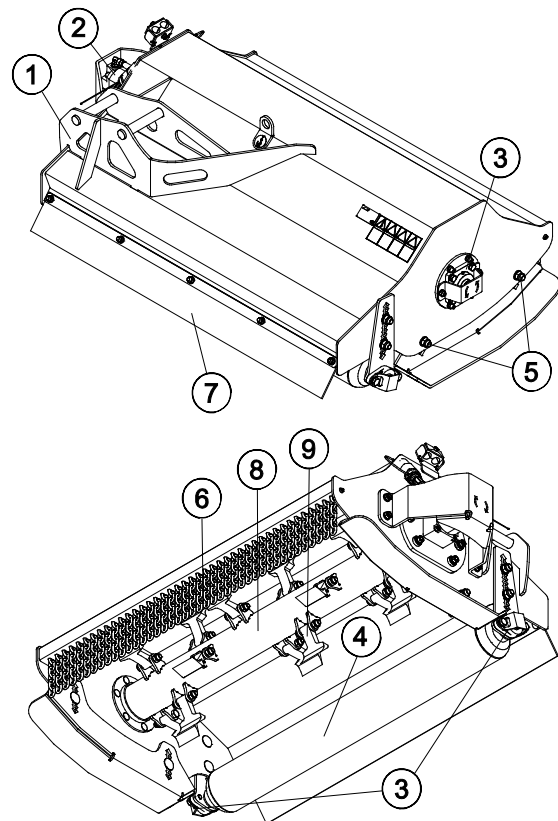
**Tabelle 3 – Positionen von Warnhinweisen und Aufklebern**

Aufkleber		Warnhinweis
1	A46771	Missbrauchsgefahr – Lesen Sie vor der Verwendung die Anweisungen.
2	A46772	Quetschgefahr – Gehen Sie niemals unter einem angehobenen Anbaugerät hindurch; halten Sie einen Sicherheitsabstand zu einem angehobenen Gerät ein.
3	A46799	Vorsicht vor geworfenen Gegenständen. Einen sicheren Abstand zum Gerät einhalten. (2 m).
4	A46802	Auf scharfe Messer achten – niemals in sich drehende Komponenten greifen oder das Gerät ohne montierte Abdeckungen verwenden.
5	A37505	Typenschild des Anbaugerätes



**Tabelle 4 – Schlegelmulcher 1200 – Hauptkomponenten**

1	Rahmen mit Schnellkupplung für Hydraulikhubarm
2	Hydraulikmotor
3	Lager
4	Tragwalze
5	Einstellschrauben des Schlittens
6	Vorderer Schutz, Ketten
7	Hinterer Schutz, Gummipatte
8	Schlegelwelle
9	Schlegel (16 Stk.)



## 5. Zusammenbau des Anbaugeräts

Die Montage des Anbaugeräts am Hydraulikhubarm ist einfach und schnell, muss aber sorgfältig ausgeführt werden. Das Anbaugerät wird mittels der Schnellkupplung S30 am Hydraulikhubarm und dem Gegenstück am Anbaugerät auf dem Lader montiert.

Wird das Anbaugerät nicht am Hydraulikhubarm verriegelt, kann es sich vom Lader lösen und eine gefährliche Situation herbeiführen. Der Lader darf nicht gefahren werden und der Hubarm darf niemals angehoben werden, wenn das Anbaugerät nicht verriegelt worden ist. Um gefährliche Situationen zu vermeiden, immer folgend dargestellten Vorgehensweisen bei der Ankopplung befolgen. Bitte ebenfalls die Sicherheitsanweisungen in diesem Betriebshandbuch beachten.. Das Anbaugerät wird wie folgt am Hydraulikhubarm montiert:



**WARNUNG**

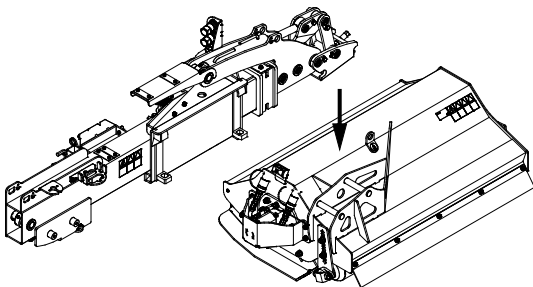
**Quetschgefahr – Stellen Sie sicher, dass sich ein unverriegeltes Anbaugerät nicht bewegen oder umfallen kann.** Nicht in dem Bereich zwischen Anbaugerät und Lader aufhalten. Das Anbaugerät nur auf ebenem Untergrund anbauen..

Niemals ein Anbaugerät bewegen oder anheben, das nicht verriegelt worden ist.

### Schnellkupplung S30:

#### Schritt 1:

- Befestigen Sie den Hydraulikhubarm A424552 am Lader wie in dessen Bedienungsanleitung dargestellt.

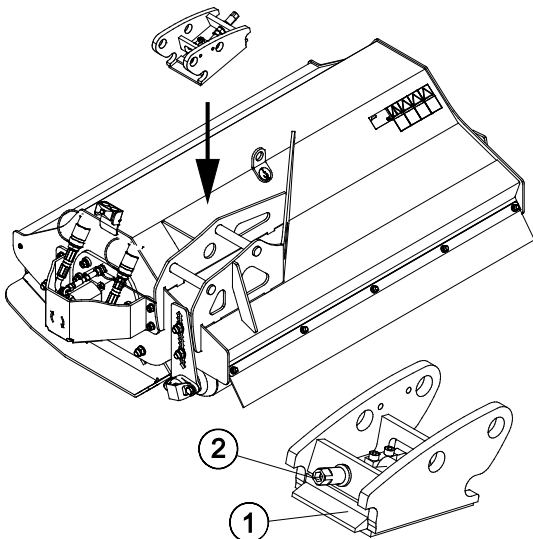


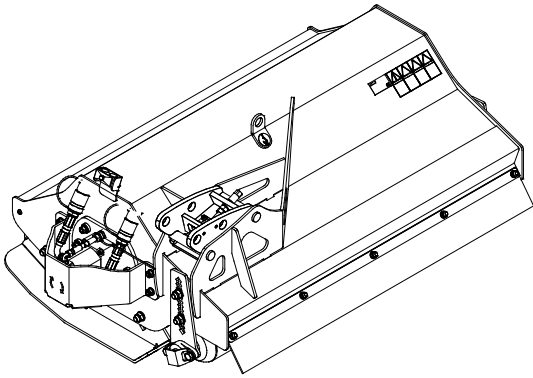
Da die Verwendung des Schlegelmulchers ohne Hydraulikhubarm nicht möglich ist, müssen weitere Anweisungen hinsichtlich der Verwendung des Hydraulikhubarms im entsprechenden Handbuch beachtet werden.

- Heben Sie den Hydraulikhubarm über das Anbaugerät an.
- Stellen Sie sicher, dass die Verlegung der Hydraulikschläuche die Montage nicht verhindert.

#### Schritt 2:

- Passen Sie die Schnellkupplung an das Gegenstück an und senken Sie den Hubarm auf seinen Platz ab.
- Wenn die Schnellkupplung des Hubarms vollständig auf ihrem Platz ist, wird der Sicherheitskeil (1) mit der Einstellschraube (2) verriegelt.





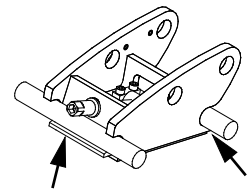
**Schritt 3:**

- Den Hubarm leicht anheben – den Steuerhebel für den Hubarm nach hinten ziehen, um das Anbaugerät vom Boden anzuheben.
- **Prüfen Sie vor der Verwendung stets die Verriegelung des Anbaugeräts.**



**Risiko herabfallender Gegenstände – Verhindern Sie ein Hinunterfallen des Anbaugeräts.**

Ein Anbaugerät, das nicht vollständig mit dem Lader verriegelt ist, kann auf den Hubarm oder auf den Boden in Richtung des Fahrers oder während der Fahrt unter den Lader fallen, wodurch die Kontrolle über den Lader verloren geht. Niemals ein Anbaugerät bewegen oder anheben, das nicht verriegelt worden ist.



**Vergewissern Sie sich, dass der Lader mit dem Anbaugerät kompatibel ist.** Die Stabilität des Laders, eine mögliche Überlastung des Anbaugeräts sowie die Kompatibilität der Steuersysteme des Laders müssen ebenso geprüft werden wie die mechanische Kompatibilität mit dem Anbaugerät. Wenn Sie das Anbaugerät mit einem Lader verwenden, der nicht für die Verwendung mit dem Modell Ihres Anbaugeräts geeignet ist, besteht das Risiko eines Umkippens, Risiken von Schäden am Anbaugerät infolge einer Überlastung sowie Risiken in Zusammenhang mit unkontrollierten Bewegungen des Anbaugeräts und dessen Komponenten. Wenn Ihr Lader nicht in Tabelle 1 auf Seite aufgeführt ist, konsultieren Sie bitte Ihren Avant-Händler, bevor Sie dieses Anbaugerät verwenden.

## 5.1 Anschluss und Trennung von Hydraulikschläuchen



**WARNUNG**

**Risiko einer Bewegung des Anbaugeräts und eines Ausstoßes von Hydrauliköl – Schließen Sie niemals Schnellkupplungen oder andere Hydraulikkomponenten an bzw. trennen Sie diese nicht, während sich der Steuerhebel der Zusatzhydraulik in der Raststellung befindet oder die Anlage unter Druck steht.** Wenn Hydraulikkupplungen bei unter Druck stehender Anlage angeschlossen oder getrennt werden, kann dies zu unbeabsichtigten Bewegung des Anbaus oder zum Ausstoß von Hochdruckflüssigkeiten und in weiterer Folge zu ernstesten Verletzungen oder Verbrennungen führen. Befolgen Sie die Anweisungen zu sicheren Stopp-Verfahren, bevor Sie Hydraulikelemente trennen.

Die Hydraulikanschlüsse des Schlegelmulchers passen in die Anschlüsse des Hydraulikhubarms A424552. Alle drei Kupplungen müssen angeschlossen werden, um eine Beschädigung des Hydraulikmotors zu vermeiden.

Die Kupplungen werden angeschlossen, indem ein Anschlussstück eines Schlauchs in das Gegenstück auf dem Hydraulikhubarm gedrückt wird. Schließen Sie den Stecker mit einem farbigen Marker an den mittleren Anschluss auf dem Hubarm an (Druckstück). Der Schlegelmulcher dreht sich nicht, wenn die Schläuche in der falschen Reihenfolge angeschlossen wurden.

**HINWEIS**

Halten Sie alle Anschlüsse und Armaturen so sauber wie möglich; verwenden Sie die Schutzabdeckungen sowohl auf dem Anbaugerät als auch dem Lader. Durch Schmutz, Eis etc. kann die Verwendung von Armaturen und Anschlüssen deutlich schwieriger gemacht werden. Lassen Sie Schläuche niemals am Boden hängen oder schleifen; platzieren Sie die Kupplungen in die Halterung am Anbaugerät.

### **Trennen von Hydraulikschläuchen:**

Vor dem Trennen der Anschlüsse das Anbaugerät auf eine sichere Position auf einer festen und ebenen Fläche absenken. Den Steuerhebel der Zusatzhydraulik in die neutrale Position stellen.

**HINWEIS**

Trennen Sie beim Trennen des Anbaugerätes stets die Hydraulikkupplungen, bevor die Schnellkupplung entsperrt wird, um eine Beschädigung des Schlauchs und das Verschütten von Öl zu vermeiden. Die Schutzkappen wieder auf die Anschlüsse aufsetzen, um zu vermeiden, dass Unreinheiten in das Hydrauliksystem gelangen.

### **Ablassen des restlichen Hydraulikdrucks:**

Falls im Hydrauliksystem des Anbaugerätes ein Restdruck vorhanden ist, besteht oftmals die Möglichkeit, die Hydraulikkupplungen zu trennen, doch es könnte schwierig sein, diese beim nächsten Mal wieder anzuschließen. Wenn die Anschlüsse nicht verbunden werden, muss der Restdruck durch Betätigung des Steuerhebels der Zusatzhydraulik des Anbaugerätes abgelassen werden, wenn der Motor ausgeschaltet ist. Um sicherzustellen, dass sich kein Restdruck im Hydrauliksystem des Anbaugerätes befindet, den Ladermotor abstellen und den Steuerhebel der Zusatzhydraulik des Laders hin- und herbewegen, bevor die Kupplungen getrennt werden.



## 6. Betriebsanleitungen

Prüfen Sie ein weiteres Mal das Anbaugerät und den Arbeitsbereich, bevor Sie mit der Arbeit beginnen, und prüfen Sie, ob alle Hindernisse aus dem Arbeitsbereich entfernt wurden. Eine schnelle Prüfung des Geräts und des Arbeitsbereichs vor der Bedienung ist wichtig, um die Sicherheit und die beste Leistung des Geräts zu gewährleisten.



### **Gefahr durch ausgeworfene Gegenstände und Schnitte – Prüfen Sie, ob alle Schutzvorrichtungen montiert sind.**

Prüfen Sie vor der Bedienung des Mähers, ob er intakt ist und alle Schutzabdeckungen und Teile des Auffangbehälters vorhanden sind. Halten Sie einen Sicherheitsabstand zum Anbaugerät ein, wenn dieses in Betrieb ist, und bleiben Sie zurück, wenn eine andere Person den Lader bedient.



### **Ausgeworfene Gegenstände – Einschlaggefahr.**

Halten Sie stets einen Sicherheitsabstand von mindestens 2 Metern zu anderen Personen ein. Beachten Sie, dass der Mäher Steine, Kies oder andere umliegenden Gegenstände mit hoher Geschwindigkeit auswerfen könnte. Verhindern Sie, dass andere in die Nähe eines laufenden Mähers gelangen. Vermeiden Sie das Mähen in Bereichen mit losen Gegenständen, sofern dies möglich ist.



### **Kippgefahr – Vermeiden Sie eine Überlastung.**

Der Lader kann umkippen, wenn zu schwere Lasten transportiert werden oder wenn es zu abrupten Bewegungen während der Fahrt mit einer schweren Last kommt. Fahren Sie den Teleskophubarm nicht aus, wenn die Last nahe an der Tragfähigkeit des Laders liegt oder wenn sich der Hubarm des Laders in horizontaler Position befindet. Wenn Sie bemerken, dass die Hinterräder des Laders vom Boden abheben, oder wenn die Lastanzeige des Laders (sofern vorhanden) dies anzeigt:



- Senken Sie die Last sanft ab und fahren Sie den Teleskophubarm ein.
- Vermeiden Sie abrupte Veränderungen der Geschwindigkeit oder Fahrtrichtung, wenn eine Last angehoben ist.
- Verwenden Sie im Bedarfsfall zusätzliche Gegengewichte.

## 6.1 Prüfungen vor der Bedienung

- Prüfen, dass alle Hindernisse, einschließlich versteckter, vor dem Betrieb aus dem Arbeitsbereich beseitigt wurden.
- Täglich prüfen, ob die Messer intakt sind und sich frei drehen können. Niemals verwenden, wenn Messer fehlen oder defekt sind.
- Prüfen, ob sich keine Fremdkörper im Bereich des Schlegelschaftes befinden.
- Vergewissern Sie sich, dass unbeteiligte Personen einen Sicherheitsabstand einhalten, wenn das Gerät in Betrieb ist. Verhindern Sie, dass jemand in den Gefahrenbereich des Hubarms gelangt oder direkt vor dem Lader steht. Vergewissern Sie sich auch, dass das Zurückfahren mit dem Lader sicher ist. Niemals davon ausgehen, dass Zuschauer dort bleiben, wo sie zuletzt gesehen wurden; ganz besonders Kinder werden von in Betrieb befindlichen Maschinen angelockt.
- Allgemeinen Zustand des Anbaugerätes und des Laders überprüfen, und Prüfung auf mögliche Leckagen des Hydrauliköls. Der Anbaugerät darf nicht benutzt werden, wenn ein Defekt im Hydrauliksystem des Laders oder des Anbaugerätes vorliegt.. Bezug nehmen auf 7 für Wartungshinweise
- Arbeiten Sie nur dann mit dem Anbaugerät und der Steuerung des Laders, wenn Sie auf dem Fahrersitz sitzen. Vergewissern Sie sich, dass der Lader und das Anbaugerät auf sichere Weise und gemäß ihren Verwendungszwecken verwendet werden. Nicht zulassen, dass Kinder die Maschine in Betrieb nehmen oder bedienen.
- Lader oder Anbaugeräte niemals unter Einfluss von Alkohol, Drogen oder Medikamenten in Betrieb nehmen, welche die Urteilskraft beeinträchtigen oder Schläfrigkeit führen können, oder wenn eine medizinische Beeinträchtigung vorliegt, die Maschine ordnungsgemäß zu bedienen.
- Denken Sie an die korrekten Arbeitsmethoden und vermeiden Sie ein unnötiges Verlassen des Fahrersitzes.



**WARNUNG**

**Gefahr durch ausgeworfene Gegenstände – Stellen Sie sicher, dass alle Klingen sicher angeschlossen sind.** Prüfen, ob alle Messer sicher verbunden sind und ob keines der Messer fehlt. Lose, beschädigte oder fehlende Messer können zu einem Auswurf von Teilen aus dem Mäher führen. Verwenden Sie zur Befestigung der Klingen nur Gegenmuttern.



**WARNUNG**

**Fahren Sie keine Personen nieder – Prüfen Sie die Umgebung, bevor Sie losfahren.** Blicken Sie stets in jene Richtung, in die sich der Lader bewegt. Vergewissern Sie sich vor dem Reversieren stets, dass unbeteiligte Personen, insbesondere Kinder, einen Sicherheitsabstand einhalten, um Unfälle zu vermeiden.



**Kippgefahr – Vermeiden Sie eine Überlastung und halten Sie schwere Lasten eng an der Maschine. Halten Sie Lasten während der Fahrt nahe am Boden, insbesondere bei Wendemanövern und auf unebenem Gelände.** Es ist zu beachten, dass eine schwere Last oder ein großer Abstand zwischen Last und Lader und der Schwerpunkt der Ladung Auswirkungen auf das Gleichgewicht und die Bedienung des Laders haben. Die Verwendung zusätzlicher Gegengewichte wird empfohlen, insbesondere bei Arbeiten mit kleineren Ladermodellen. Bei Ladern der Serie 200 werden Auswuchtgewichte empfohlen. Bei schweren Lasten muss der Teleskophubarm eingefahren bleiben, während der Lader bewegt wird. Legen Sie stets den Sicherheitsgurt an.

## 6.2 Bedienen des Schlegelmulchers

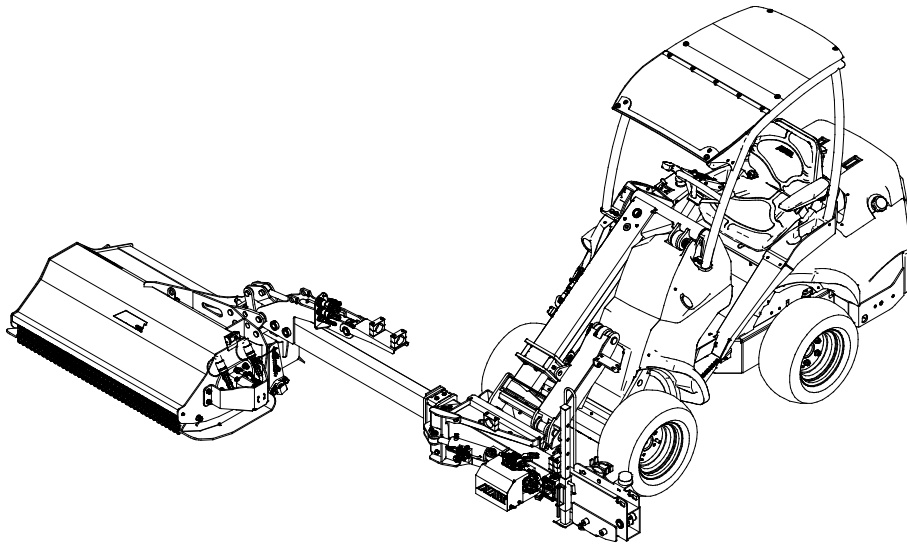
### Vor dem Start des Mähers:

Den Mäher auf die korrekte Betriebsposition einstellen.

### Den Mäher starten:

	<p>Bewegen Sie den Steuerhebel der Zusatzhydraulik des Laders in Richtung seiner Verriegelungsposition, um den Betrieb der Hubarmhydraulik zu starten.</p> <p>Anhalten, indem der Hebel in die neutrale Position gestellt wird.</p> <p>Der Mäher darf nur in Vorwärtsrichtung bedient werden.</p>	
	<p>Die Funktionen des Hubarms und des Mulchers werden wie folgt mit dem Bedienschaltersatz gesteuert:</p> <ol style="list-style-type: none"> <li>1. Mulcher starten/stoppen</li> <li>2. Betätigen Sie die linke Taste, um den Hubarm einzufahren, und die rechte Taste, um ihn auszufahren.</li> <li>3. Betätigen Sie die linke Taste, um den Mulcher anzuheben, und die rechte Taste, um ihn abzusenken.</li> </ol>	
	<p>Der Mäher dreht sich nur in die vorgesehene Richtung. Eine Rückwärtsbewegung der Steuerung der Zusatzhydraulik hat keine Wirkung.</p>	

Bedienen die Steuerungen des Laders und dessen Anbaugeräts vorsichtig und sanft und vermeiden Sie abrupte Drehungen oder plötzliche Geschwindigkeits- oder Richtungsänderungen während der Verwendung des Schlegelmulchers.



**WARNUNG**

**Ein fahrlässiger Betrieb kann Ihnen oder umstehenden Personen Verletzungen zufügen – Behalten Sie stets die Kontrolle über den Lader.** Die Bedienung eines leistungsstarken Mähers erfordert die volle Aufmerksamkeit des Bedieners. Lassen Sie sich während des Mähens nicht ablenken, wie etwa durch ein Mobiltelefon.

#### **Empfohlene Betriebsgeschwindigkeit und höchstzulässiger Ölfluss:**

- Stellen Sie die Drehzahl des Motors ein, sodass sich der Fluss der Zusatzhydraulik des Motors im spezifischen Bereich des Mähers befindet. Ein zu geringer Fluss führt dazu, dass sich die Messer nicht schnell genug drehen, um gute Mähergebnisse zu erzielen. Ein korrekter Fluss gewährleistet, dass sich die Messer schnell genug drehen, um ein gutes Ergebnis zu erzielen. Eine zu hohe Einstellung führt hingegen zu übermäßigen Vibrationen und Lärm und der Mäher könnte beschädigt werden. Im Allgemeinen sollte nur die Einstellung mit einer Pumpe verwendet werden (bei den anwendbaren Ladern).
- Passen Sie die Fahrgeschwindigkeit an die Schnitthöhe, die Grasart und andere Bedingungen an, um einen sauberen Schnitt zu gewährleisten. Überwachen Sie die Last und die Drehgeschwindigkeit des Mähers, indem Sie auf Änderungen der Geräusche achten.

**HINWEIS**

Das Anbaugerät nur bedienen, wenn sich der Hydraulikfluss im empfohlenen Bereich befindet. Niemals die höchstzulässige Eingangshydraulikenergie überschreiten.



**VORSICHT**

**Gefahr durch fliegende Teile – Verwenden Sie das Anbaugerät nicht mit hohen Geschwindigkeiten.** Eine Bedienung des Anbaugeräts mit zu hoher Geschwindigkeit könnte zu starken Schwingungen, Lärm oder fliegenden Teilen aus dem Anbaugerät oder zu Schäden führen, durch die Personen verletzt werden könnten. Den in diesem Handbuch angegebenen empfohlenen Eingangsfluss beachten.

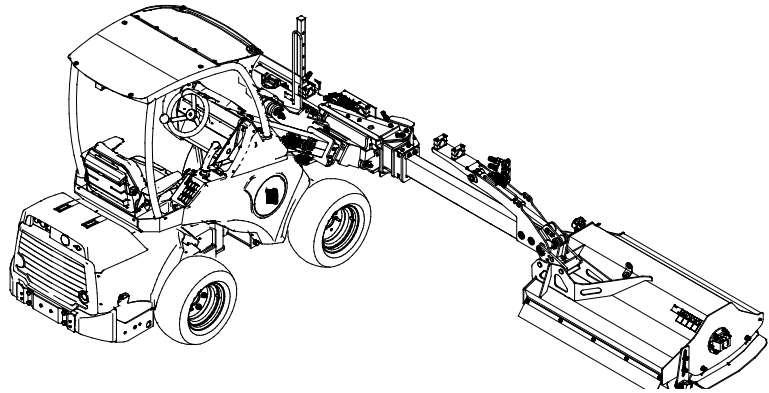


**Gefahr schwerer Verletzungen – Lassen Sie das Gerät niemals unbeaufsichtigt laufen.** Den Aufsatz nur starten, wenn er bereit für die Benutzung ist. Nicht in die Nähe des Geräts gelangen, wenn andere Personen die Steuerungen des Laders bedienen.

## 6.3 Betriebsposition und Gleiten

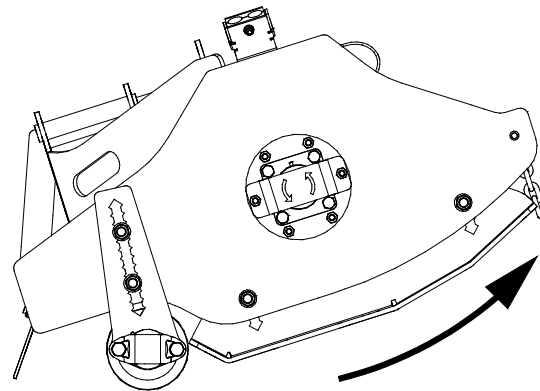
### Normale Betriebsposition:

- Halten Sie den Hydraulikhubarm ausgefahren.
- Anbaugerät auf den Boden absenken.
- Die Schnellkupplungsplatte in nahezu vertikaler Position halten.
- Die Hubarmhöhe einstellen, sodass sich der Mäher frei nach oben und unten bewegen kann.



### Angehobene Position:

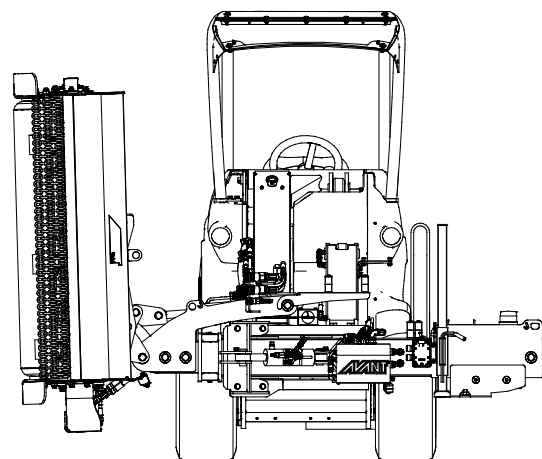
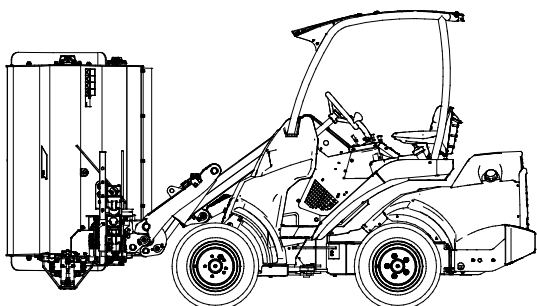
Wenn der Schlegelmulcher bei hohem Pflanzenwuchs oder Gestrüpp verwendet wird, könnte es von Vorteil sein, die Vorderseite des Mähers nach oben zu neigen.



## 6.4 Transportposition

Halten Sie während des Fahrens mit dem Lader den Schlegelmulcher stets über dem Boden und neigen Sie ihn leicht zur Seite, wie in der unten stehenden Abbildung zu sehen ist.

Halten Sie während des Transports auch den Hydraulikhubarm vollständig eingefahren. Aus Sicherheitsgründen wird empfohlen, den Anschluss der Zusatzhydraulik während des Transports zu trennen.



## 6.5 Arbeiten auf unebenem Boden

Besondere Vorsicht ist geboten, wenn die Maschine auf abschüssigen Gelände oder an Hängen eingesetzt wird. Vorsichtig fahren, besonders auf abschüssigen, unebenen und rutschigen Bodenverhältnissen. Abrupte Änderung der Fahrrichtung und der Fahrgeschwindigkeit vermeiden. Die Bedienelemente des Laders mit vorsichtigen und gleichmäßigen Bewegungen benutzen. Auf Gräben, Löcher im Boden und andere Hindernisse achten, weil das Auftreffen auf ein Hindernis zur Folge haben kann, dass der Lader umkippt.

Die maximale Kapazität kann auf abschüssigen Gelände nicht erreicht werden. Auf horizontal abschüssigem Gelände darf die Last nicht hoch angehoben werden. Die Gelenkverbindung des Laderfahrgestells muss gerade stehen, wenn schwere Lasten angehoben werden; das Schwenken der Last während des Hubvorgangs beeinflusst die Stabilität des Laders und kann dazu führen, dass er umkippt.

Mähen Sie Hänge, indem Sie gerade nach oben und unten und nicht quer fahren. Vermeiden Sie das Starten oder Anhalten auf einem Hang. Seien Sie äußerst vorsichtig, wenn Sie auf Hängen die Richtung ändern.

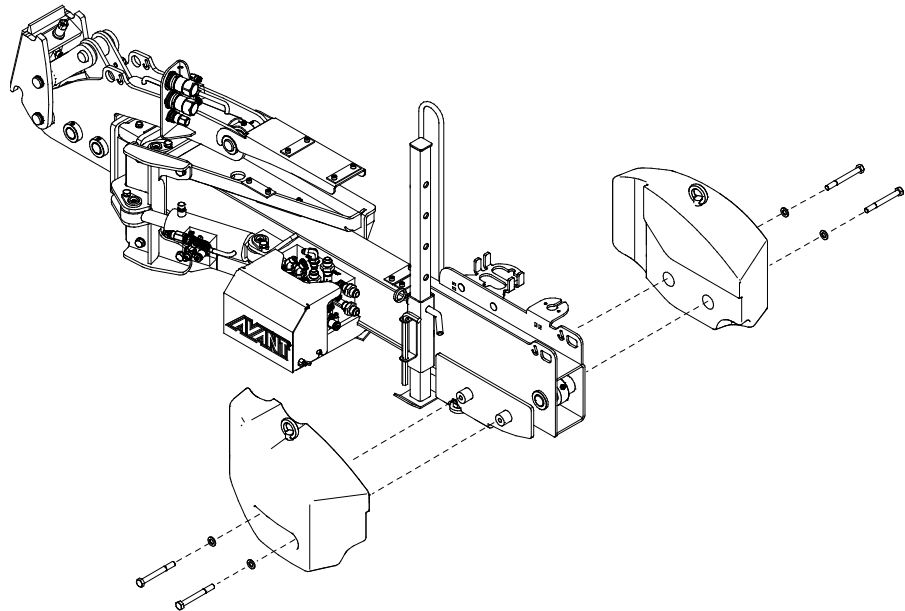
Wenn die Reifen an Bodenhaftung verlieren, halten Sie die Messer des Mähers an und fahren Sie langsam und gerade den Hang hinunter. Mähen Sie nicht in der Nähe von steilen Abhängen, Gräben oder Böschungen. Der Lader könnte plötzlich umkippen, wenn ein Rad über die Kante einer Klippe oder eines Grabens gelangt oder wenn eine Kante nachgibt.

## 6.6 Zusätzliche Gewichte (optionales Extra)

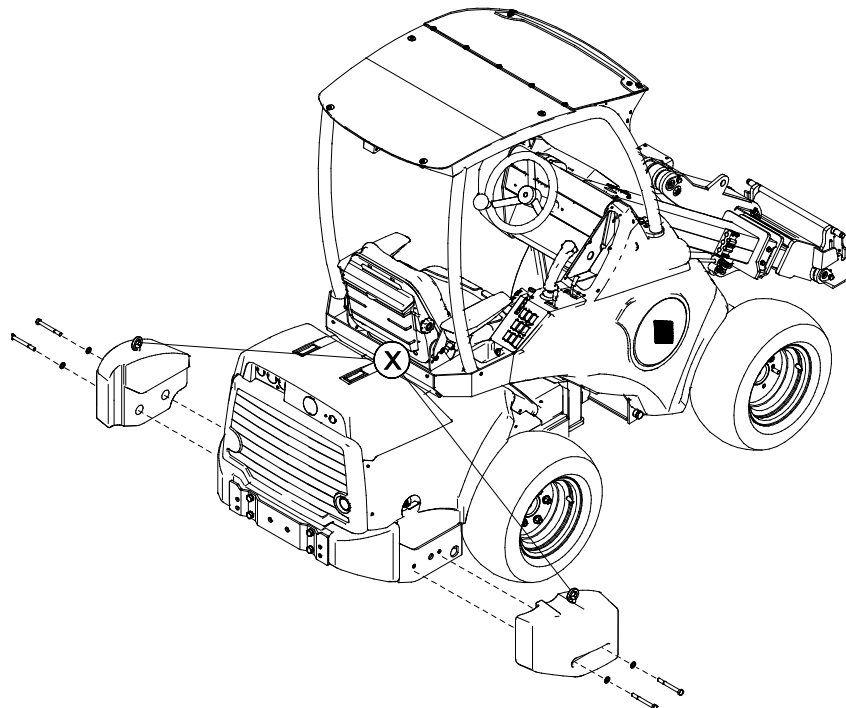
Manche Arbeiten erfordern möglicherweise ein größeres Gewicht auf dem Hubarm, um die besten Ergebnisse zu erzielen. Wenn eine größere Reichweite mit einem schweren Anbaugerät erforderlich ist, wird die Stabilität des Laders für gewöhnlich mit den Avant-Gegengewichten erheblich erhöht. Dieselben Gegengewichte (A49063) können auch als Gegengewichte auf dem Lader verwendet werden.

Montieren Sie die Gegengewichte paarweise und sichern Sie sie an beiden Enden mit Bolzen.

Gegengewichte (A49063)  
auf dem Hubarm



Gegengewichte (A49063)  
auf dem Lader



### HINWEIS

Ersetzen Sie die Hebeösen (X) nach der Installation auf dem Lader durch Stecker.

### HINWEIS

Insgesamt können bis zu zwei Gewichte hinzugefügt werden (eines auf jeder Seite). Das Hinzufügen weiterer Gewichte könnte das Anbaugerät oder den Lader beschädigen.

## 6.7 Trennen und Lagerung

Trennen und lagern Sie das Anbaugerät auf ebenem Boden. Die beste Methode, das Anbaugerät zu lagern, ist ein Ort, der vor direkter Sonneneinstrahlung, Regen und extremen Temperaturen geschützt ist.

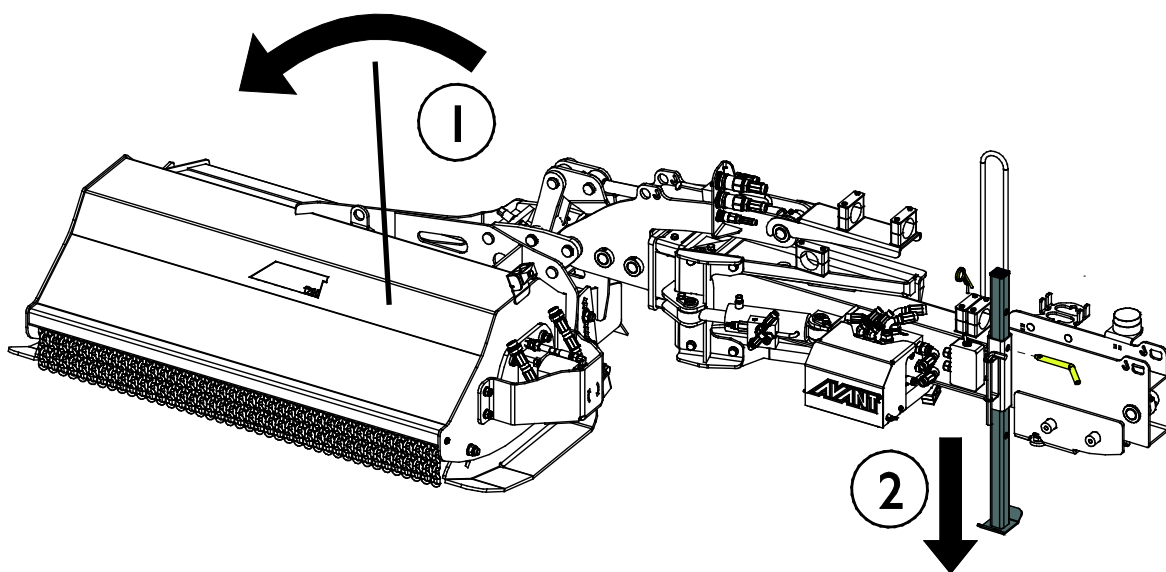
- Vermeiden Sie, dass das Anbaugerät über einen längeren Zeitraum direkt auf dem Boden aufliegt. Stellen Sie ihn z. B. auf Holzblöcke oder eine Palette.
- Geben Sie den Mehrfachstecker in seine Halterung. Lassen Sie den Hydraulikstecker niemals auf dem Boden liegen.
- Stellen Sie sicher, dass das Anbaugerät während der Lagerung vor Bewegungen gesichert ist.
- Klettern Sie niemals auf das Anbaugerät.

Vor der Wintereinlagerung müssen das Mähwerk und die Komponenten des Mähers sorgfältig gereinigt werden, wobei das gesamte verbliebene Schnittgut beseitigt werden muss. Bessern Sie im Bedarfsfall den Lack auf und schmieren Sie die Schmierstellen, um Rostschäden vorzubeugen.

### 6.7.1 Lagerung mit Hydraulikhubarm

Der Schlegelmulcher kann unter Anwendung der Lagerungshalterung des Hydraulikhubarms für kurze Zeit zusammen mit dem Hydraulikhubarm vom Lader getrennt werden.

1. Ziehen Sie die Teleskopverlängerung des Hubarms in die vollständig eingefahrene Position. Bringen Sie den Kopf des Schlegelmulchers direkt über dem Boden in die horizontale Position.
2. Senken Sie die Halterung ab und sichern Sie sie mit einem Bolzen.
3. Senken Sie den Schlegelmulcher zusammen mit dem Hydraulikhubarm vorsichtig auf den Boden ab. Trennen Sie den Mehrfachstecker und entriegeln Sie die Verriegelungsbolzen des Anbaugeräts. Senken Sie den Schlegelmulcher und den Hubarm auf den Boden ab, sodass auch die Halterung fest auf dem Boden steht.



#### HINWEIS

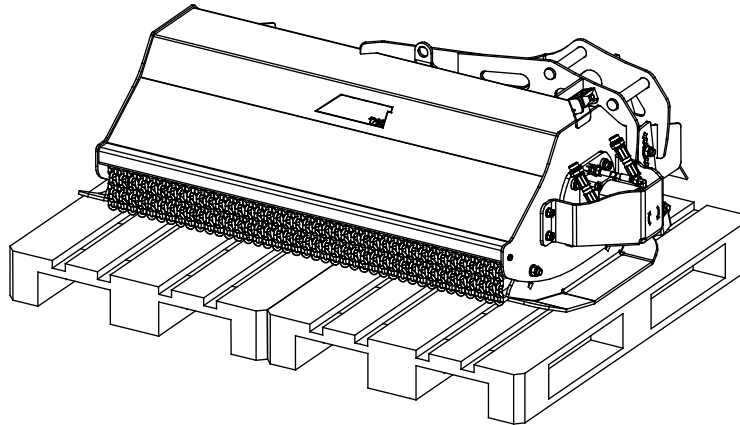
Die Lagerungshalterung darf nur dann abgesenkt werden, wenn der Schlegelmulcher gelagert wird, während der Hydraulikhubarm angeschlossen ist. Weitere Informationen über die separate Lagerung des Hydraulikhubarms finden Sie in der Bedienungsanleitung des Hydraulikhubarms.



### 6.7.2 Lagerung des getrennten Schlegelmulchers

Wenn Sie den Schlegelmulcher über einen längeren Zeitraum lagern und nicht nur vorübergehend vom Lader trennen, sollte er vom Hydraulikhubarm getrennt und separat gelagert werden.

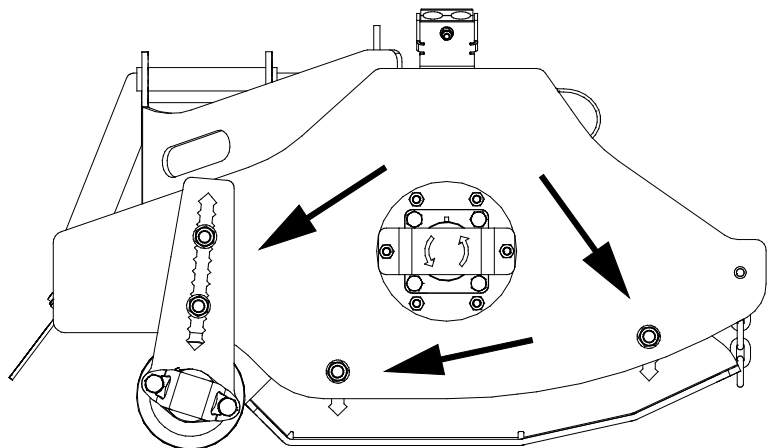
Vermeiden Sie, dass das Anbaugerät direkt auf dem Boden aufliegt. Stellen Sie ihn z. B. auf Holzblöcke oder eine Palette. Eine größere Palette oder zwei Paletten könnten erforderlich sein, um die Stabilität des Schlegelmulchers während der Lagerung zu gewährleisten.



### 6.8 Einstellen der Schnitthöhe

Die Schnitthöhe des Schlegelmulchers kann eingestellt werden, indem die Einstellungen der Drehwalze und der Schlitten geändert werden, die in der nebenstehenden Abbildung mit Pfeilen gekennzeichnet sind.

- Lösen Sie die Muttern mit einem 24-Millimeter-Schraubenschlüssel.
- Die Mutter nicht vollständig entfernen – nur so weit lösen, bis die Schraube bewegt werden kann, um die Höhe einzustellen.
- Während der Einstellungen die Stabilität des Schlegelmulchers sicherstellen. Beispielsweise Holzblöcke verwenden. Der Schlegelmulcher sollte bei der Durchführung der Einstellungen am Lader befestigt sein.
- Alle Befestigungsvorrichtungen auf dieselbe Höhe einstellen.



## 6.9 Vermeiden und Beseitigen von Verstopfungen

Die Aufrechterhaltung einer ausreichend hohen Drehgeschwindigkeit und einer niedrigen Fahrgeschwindigkeit ist unter anspruchsvollen Bedingungen von grundlegender Bedeutung, um Verstopfungen zu vermeiden. Das Gerät sauber halten, sodass kein Material daran haften bleibt.

Feuchtes, dickes und holziges Gras kann sich im Bereich des Schlegelschafte verfangen, wenn die Fahrgeschwindigkeit zu hoch ist. Beim Mähen von hohem oder feuchtem Heu könnte mehr als ein Durchlauf erforderlich sein, um gleichmäßige Ergebnisse zu erzielen. Auch eine Steigerung der Schnitthöhe oder ein Betrieb in erhöhter Betriebsposition trägt dazu bei, Verstopfungen zu vermeiden.

Wenn es zu einer Verstopfung kommt, muss diese manuell mit geeigneten Werkzeugen behoben werden. Das sichere Stopp-Verfahren beachten, bevor man sich dem Mäher nähert.



**GEFAHR**

**Schnittgefahr – Unerwartetes Starten.** Die Beseitigung einer Verstopfung könnte den Mäher unmittelbar nach der Beseitigung der Verstopfung unerwartet starten, wenn die Zusatzhydraulik des Laders eingeschaltet ist.

Halten Sie den Lader stets gemäß dem sicheren Stoppverfahren an, bevor Sie sich dem Mäher nähern. Niemals in das Mähdeck greifen, wenn der Mäher oder dessen Messer sich bewegen können.

Um Unfälle zu vermeiden, den Steuerhebel der Zusatzhydraulik des Laders in die neutrale Position stellen, den Motor des Lader ausschalten und den Restdruck stets ablassen, bevor man sich dem Anbaugerät nähert.



**GEFAHR**

**Gefahr schwerer Verletzungen – Unerwarteter Start.** Um sicherzustellen, dass sich das Anbaugerät nicht dreht, die Multikupplung (oder die hydraulischen Schnellkupplungen) trennen, bevor man sich ihm nähert.

## 7. Wartung und Service

Das Anbaugerät wurde konzipiert, um so wartungsfrei wie möglich zu sein. Die kontinuierlichen Wartungsarbeiten beinhalten eine regelmäßige Reinigung und Schmierung sowie die Überwachung des Zustandes des Anbaugeräts. Aufgrund der Quetschgefahr durch sich absenkende Maschinenteile müssen alle Wartungsarbeiten durchgeführt werden, wenn sich die sich bewegenden Teile vollständig abgesenkt haben und das Anbaugerät flach auf dem Boden steht.



**GEFAHR**

**Quetschgefahr – Halten Sie sich niemals unter einem angehobenen Anbaugerät auf.** Vergewissern Sie sich, dass das Anbaugerät während Wartungsarbeiten ausreichend gesichert ist. Halten Sie sich niemals unter einem angehobenen Anbaugerät auf. Der Hubarm des Laders könnte sich während Wartungsarbeiten unerwartet absenken, was zu schweren Verletzungen durch Quetschungen und Stöße führen könnte, auch wenn der Ladermotor nicht läuft. Alle Wartungs- und Servicearbeiten müssen durchgeführt werden, wenn das Anbaugerät auf eine sichere Position abgesenkt wurde.

### 7.1 Prüfung von Hydraulikkomponenten

Prüfen Sie den Zustand der Hydraulikschläuche und -komponenten, wenn der Motor abgeschaltet und der Druck abgelassen wurde. Bedienen Sie das Gerät nicht, wenn Sie ein Leck im Hydrauliksystem des Anbaugeräts oder des Laders entdeckt haben. Eine austretende Hydraulikflüssigkeit kann in die Haut eindringen und schwere Verletzungen verursachen. Suchen Sie umgehend einen Arzt auf, falls Hydraulikflüssigkeit in die Haut eingedrungen ist. Waschen Sie Körperteile, die mit Hydrauliköl in Kontakt geraten sind, sorgfältig mit Wasser und Seife. Hydraulikflüssigkeit ist auch umweltschädlich, weshalb Lecks vermieden werden müssen. Beseitigen Sie alle auftretenden Leckagen, sobald Sie sie bemerken. Ein kleines Leck kann sich schnell vergrößern. Betreiben Sie das Anbaugerät nur mit jenem Hydrauliköl, das für die Verwendung in Avant-Ladern geeignet ist.



**GEFAHR**

**Gefahr durch unter hohem Druck stehende Flüssigkeiten, die in die Haut eindringen können – Lassen Sie vor Wartungsarbeiten den restlichen Druck ab.** Hantieren Sie niemals mit Hydraulikkomponenten, wenn das Hydrauliksystem unter Druck steht, da ein Anschlussstück brechen oder lose werden und das freigesetzte Öl schwere Verletzungen verursachen könnte. Bedienen Sie das Gerät nicht, wenn Sie einen Defekt im Hydrauliksystem entdeckt haben.



Führen Sie an den Schläuchen eine Sichtprüfung auf Risse oder Abrasionen durch. Wenn Anzeichen eines Lecks vorhanden sind, halten Sie zur Prüfung einer Komponente ein Stück Pappe an jenen Bereich, in dem Sie ein Leck vermuten. Verwenden Sie nicht Ihre Hände, um nach Lecks zu suchen. Prüfen Sie die Abnutzung der Schläuche und verwenden Sie sie nicht mehr, wenn die Ummantelung eines Schlauchs verschlissen ist. Prüfen Sie den Verlauf der Schläuche. Stellen Sie die Schlauchklemmen ein, um eine Abrasion der Schläuche zu vermeiden. Die Schläuche weisen eine eingeschränkte Lebensdauer auf. In Abhängigkeit der Betriebsbedingungen müssen alle Schläuche nach spätestens drei bis fünf Jahren Verwendung sorgfältig geprüft und im Bedarfsfall durch neue ersetzt werden.

Wird ein Defekt vorgefunden, muss der Hydraulikschlauch oder die Komponente ausgetauscht werden und das Gerät darf nicht mehr verwendet werden, bis es repariert ist. Ersatzteile sind bei Ihrem nächsten AVANT-Händler oder bei einer autorisierten Servicestelle erhältlich. Überlassen Sie die Reparaturarbeiten professionellen Servicetechnikern, wenn Sie nicht über ausreichende Kenntnisse und Erfahrung hinsichtlich des Aufbaus von Hydraulikkomponenten und deren Reparatur verfügen.

### HINWEIS

Reinigen Sie den Ölkühler des Laders regelmäßig. Weitere Anweisungen entnehmen Sie bitte dem Benutzerhandbuch des Laders. Überhitztes Öl verringert die Leistung und wirkt sich negativ auf die Lebensdauer der Hydraulikkomponenten des Anbaugeräts und des Laders aus.

## 7.2 Reinigung des Anbaugeräts

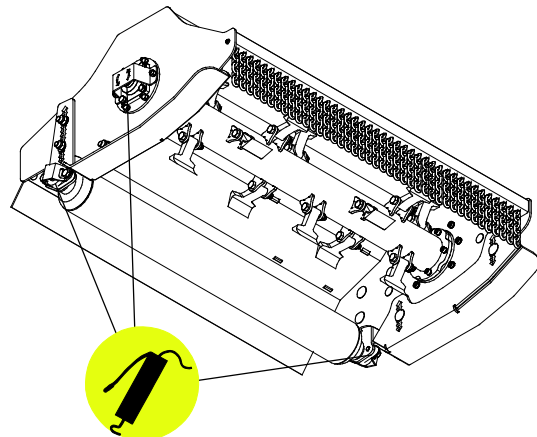
Reinigen Sie das Anbaugerät regelmäßig, um eine Schmutzansammlung zu vermeiden, die nur schwer entfernt werden kann. Zur Reinigung können ein Hochdruckreiniger und ein mildes Reinigungsmittel verwendet werden. Verwenden Sie keine starken Lösungsmittel und sprühen Sie nicht direkt auf die Hydraulikkomponenten oder auf die Aufkleber auf dem Anbaugerät.

## 7.3 Schmierung

Schmierstellen befinden sich an den Lagern der Drehwalze und des Schlegelschaftes.

Das angemessene Schmierintervall hängt von den Betriebsbedingungen ab, Schmiermittel sollte jedoch mindestens alle zehn Betriebsstunden hinzugefügt werden. Es muss eine ausreichende Schmierung sichergestellt werden und wenn die Lager verschmutzt sind, muss Schmiermittel hinzugefügt werden. Durch das hinzugefügte Schmiermittel wird Schmutz ausgestoßen.

Reinigen Sie das Ende des Nippels, bevor Sie Schmierarbeiten durchführen, und tragen Sie nur eine geringe Menge Fett auf einmal auf. Alle Schmiernippel sind herkömmliche R1/8"-Nippel. Tauschen Sie beschädigte Nippel aus.



## 7.4 Prüfung von Metallstrukturen

Die Metallkomponenten des Anbaugerätes müssen ebenfalls regelmäßig überprüft werden. Sorgfältige optische Überprüfung auf Schäden und Inspektion der Schnellkupplungshalterungen und ihrer näheren Umgebung. Das Anbaugerät darf nicht eingesetzt werden wenn er sich verformt hat, Risse oder Brüche aufweist..

Schweißarbeiten dürfen nur durch professionelle Schweißer ausgeführt werden. Bei Schweißarbeiten am Anbaugerät dürfen nur für Stahl geeignete Verfahren und Additive verwendet werden. Für weitere Informationen zu Reparaturarbeiten den am nächsten gelegenen Servicebetrieb kontaktieren..

## 7.5 Wartung der Messer

Der Zustand der Schneidmesser sollte mindestens nach ein paar Anwendungen geprüft werden. Die Messer weisen einen normalen Verschleiß auf und könnten beschädigt werden, wenn sie gegen Gestein oder andere Hindernisse schlagen.

Wenn die Schnittergebnisse im Vergleich zu früher schlechter geworden sind, sind die Schneidmesser wahrscheinlich stumpf geworden oder beschädigt. Ungleichmäßige Ergebnisse, erhöhter Strombedarf und stärkere Vibrationen sind Anzeichen von stumpfen oder beschädigten Messern.

Um die Messer und andere Komponenten zu schützen, wenn sie gegen Gestein oder andere Hindernisse schlagen, sind die Messer so an die Achse ausgerichtet, dass sie sich weiterhin bewegen können. Prüfen, ob sich alle Messer frei bewegen und nicht feststecken. Die Y- und L-Messer sind auf beiden Seiten geschliffen und können auch verkehrt montiert werden. Bei der erneuten Montage der Messer muss sichergestellt werden, dass sie auf dieselbe Weise wie ursprünglich befestigt werden. Die Messerschrauben nicht zu fest anziehen.

### **HINWEIS**

Die Befestigungsschrauben und -mutter sollten beim Austauschen der Messer durch neue ersetzt werden.



### **WARNUNG**

**Gefahr durch ausgeworfene Komponenten – Stellen Sie sicher, dass alle Klingen sicher befestigt sind.** Prüfen, ob alle Messer sicher verbunden sind und ob keines der Messer fehlt. Lose, beschädigte oder fehlende Messer können zu einem Auswurf von Teilen aus dem Mäher führen. Verwenden Sie zur Befestigung der Klingen nur Gegenmutter.

### **HINWEIS**

Wenn die Messer große Kerben oder Risse aufweisen oder übermäßig verschliffen sind, müssen sie ausgetauscht werden. Beim Hantieren mit den Messern stets gute Schutzhandschuhe tragen.

### **HINWEIS**

Prüfen, ob der Schlegelmäher ausgewuchtet ist, um Schäden an den Lagern zu vermeiden. Den Mäher reparieren, wenn Sie anomale Vibrationen oder Geräusche bemerken. Den Kundendienst kontaktieren.

## 8. Garantiebestimmungen

---

Avant Tecno Oy gewährt eine Garantie von einem Jahr (zwölf Monate) ab dem Kaufdatum des von ihm hergestellten Anbaugeräts.

### Die Garantie deckt folgende Reparaturkosten:

- Die Arbeitskosten sind gedeckt, wenn die Reparatur nicht im Werk durchgeführt wird.
- Im Werk werden defekte Komponenten oder Verbrauchsmaterialien ausgetauscht.

Das Werk kann in besonderen Fällen, die im Voraus vereinbart wurden, den Preis der vom Kunden gekauften Komponenten rückerstatten.

### Die Garantie deckt nicht:

- Normale Wartungsarbeiten oder dafür erforderliche Teile und Verbrauchsmaterialien
- Schäden durch unsachgemäße Betriebsbedingungen oder Anwendungen, Nachlässigkeit, strukturelle Änderungen, die ohne Zustimmung von Avant Tecno Oy durchgeführt wurden, die Verwendung von Nicht-Originalersatzteilen oder eine ausbleibende Wartung
- Folgen eines Defekts, wie etwa eine Arbeitsunterbrechung oder andere mögliche zusätzliche Schäden
- Reise und/oder Versandkosten in Zusammenhang mit der Reparatur

EY-vaatimustenmukaisuusvakuutus  
EG-försäkran om överensstämmelse  
EC Declaration of Conformity  
EG-Konformitätserklärung

**AVANT**<sup>®</sup>  
www.avanttecno.com

Valmistaja / Tillverkare / Manufacturer / Hersteller:  
Osoite / Adress / Address / Adresse:

AVANT TECNO OY  
Ylötie 1  
33470 YLÖJÄRVI, FINLAND

Vakuutamme täten, että alla mainitut tuotteet täyttävät konedirektiivin turvallisuus- ja terveystaamukset (direktiivi 2006/42/EY muutoksineen). Seuraavia yhdenmukaistettuja standardeja on sovellettu /

Vi försäkrar härmed att nedan beskrivna produkter överensstämmer med hälso- och säkerhetskrav i EG-maskindirektiv (EG-direktiv 2006/42/EG som ändrat). Följande harmoniserade standarder har tillämpats /

We hereby declare that the products listed below are in conformity with the provisions of the Machinery Directive (directive 2006/42/EC as amended). The following harmonized standards have been applied /

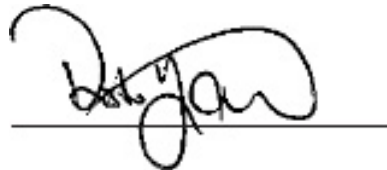
Wir erklären hiermit, dass die im Folgenden aufgelisteten Produkte den Bestimmungen der Maschinenrichtlinie (Richtlinie 2006/42/EG in der jeweils gültigen Fassung) entsprechen. Es wurden folgende harmonisierten Normen angewendet: :

SFS-EN ISO 12100, SFS-EN ISO 4413

Mallit / Modeller / Models / Modelle:

Avant	
Hydraulitoiminen niittomurskain; Avant-kuormaajan työlaite Hydraulisk slaghackaggregat; arbetsredskap för Avant lastare Hydraulic flail mower; attachment for Avant loaders Schlegelmulcher 1200; Anbaugerät für Avant-Lader	A37505

**CE**



13.8.2018 Ylöjärvi, Finland

Risto Käkelä,  
Toimitusjohtaja / Verkställande direktör /  
Managing Director / Geschäftsführer

Übersetzung des Originaldokuments



**AVANT<sup>®</sup>**